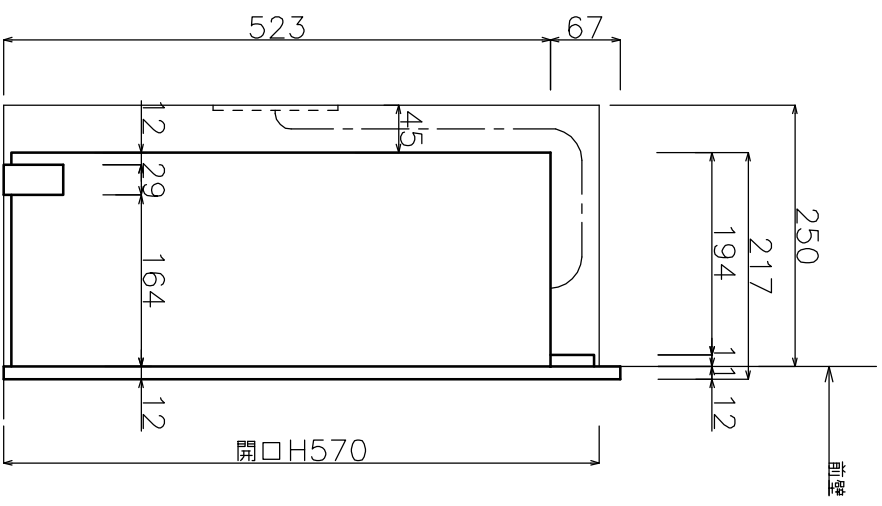
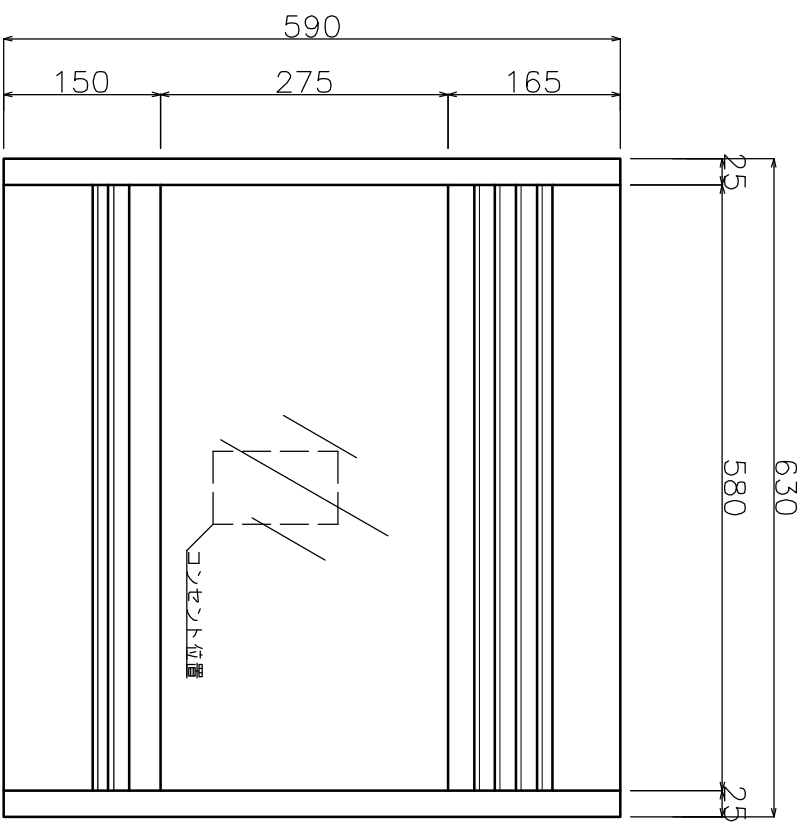


開口W620

総消費電力	1.2kW
電圧・周波数	100V・50/60Hz
電源コード長さ	1.8m
本体重量	25kg
安全装置	加熱防止装置

※コンセント位置は本体後部に設置して下さい  
 ※後ろ壁、天井、横壁に石膏ボードを貼って下さい。  
 ※開口の寸法はH=570、W=620 D250です。



前壁

電気暖炉：リモージュ HI-3500R

08.06.16



株式会社アドヴァン  
 TEL 03-3475-0281 FAX 03-3475-0429

販売店  
 竹内