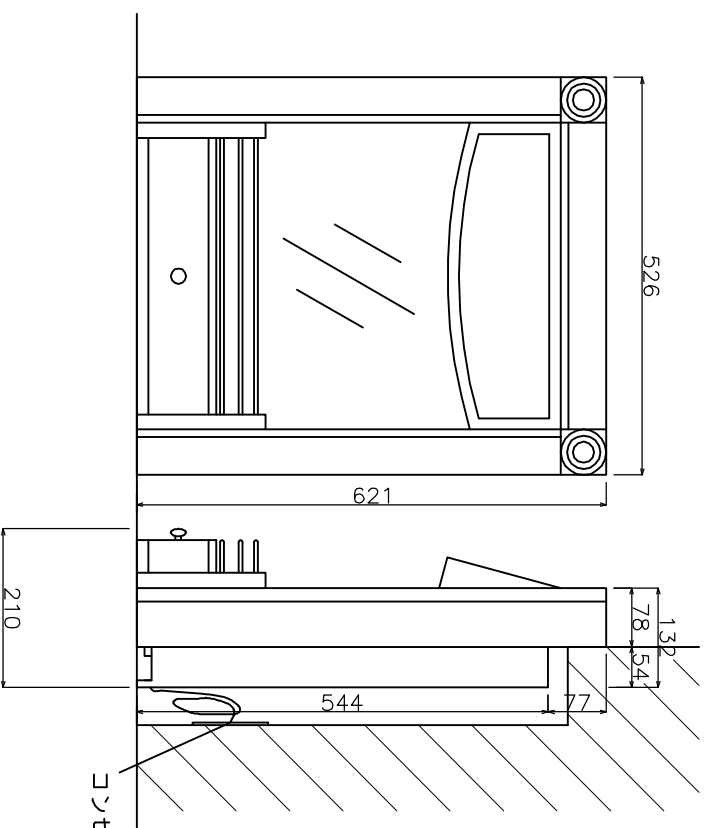


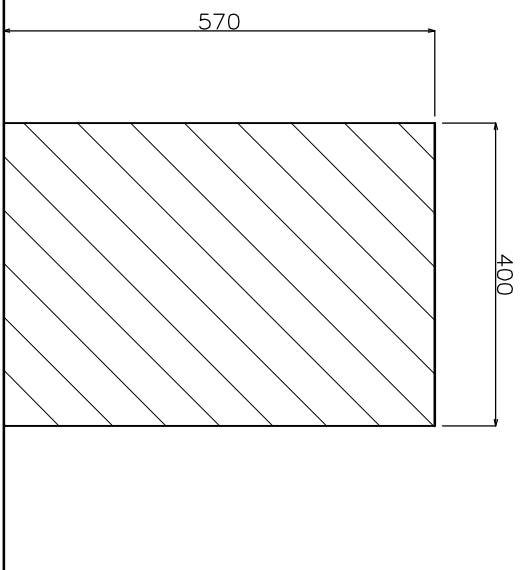
総消費電力	1.2kW
電圧・周波数	100V・50/60Hz
電源コード長さ	1.8m
本体重量	18.5kg
安全装置	加熱防止装置

※後ろ壁、天井、横壁に石膏ボードを貼って下さい。  
 ※コンセント位置は本体後部に設置して下さい。



コンセント (電気工事)

開口寸法 W400 H570 D104以上  
 (開口部内に電気工事にてコンセント設置)



株式会社アドヴァン

TEL 03-3475-0281 FAX 03-3475-0429

名前

ホートン

品番

HI-HTN20BL

SCALE

S=1:10

DRAWN

4H

日付

07.10.29