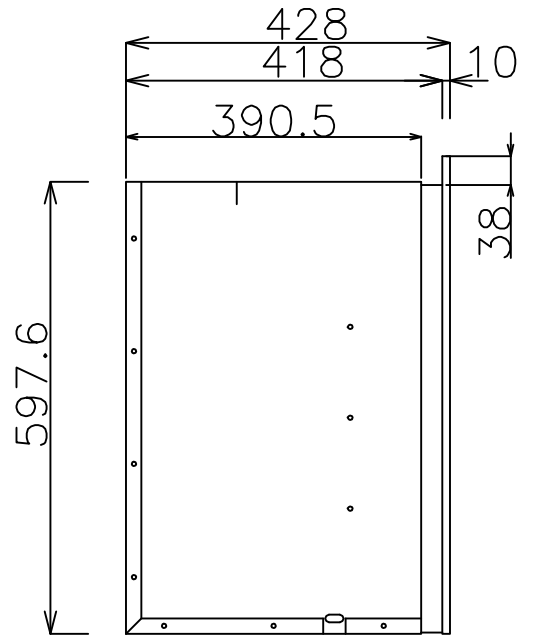
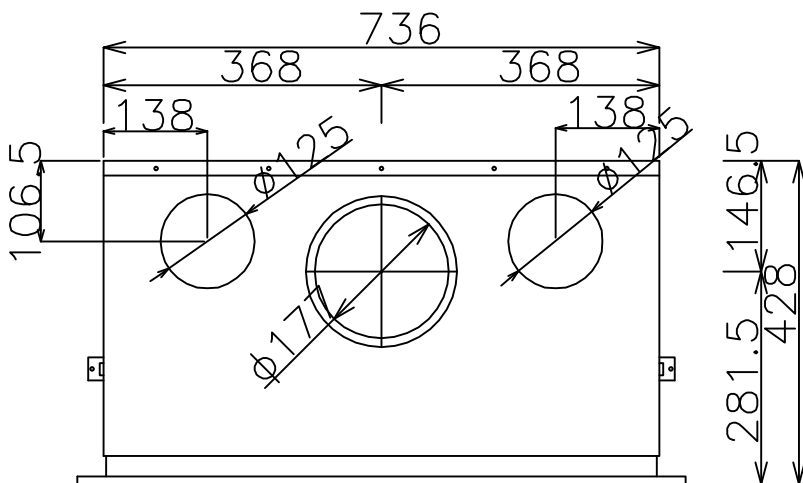


立面



側面



平面