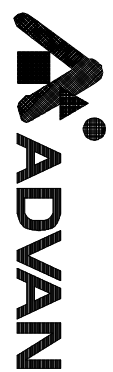
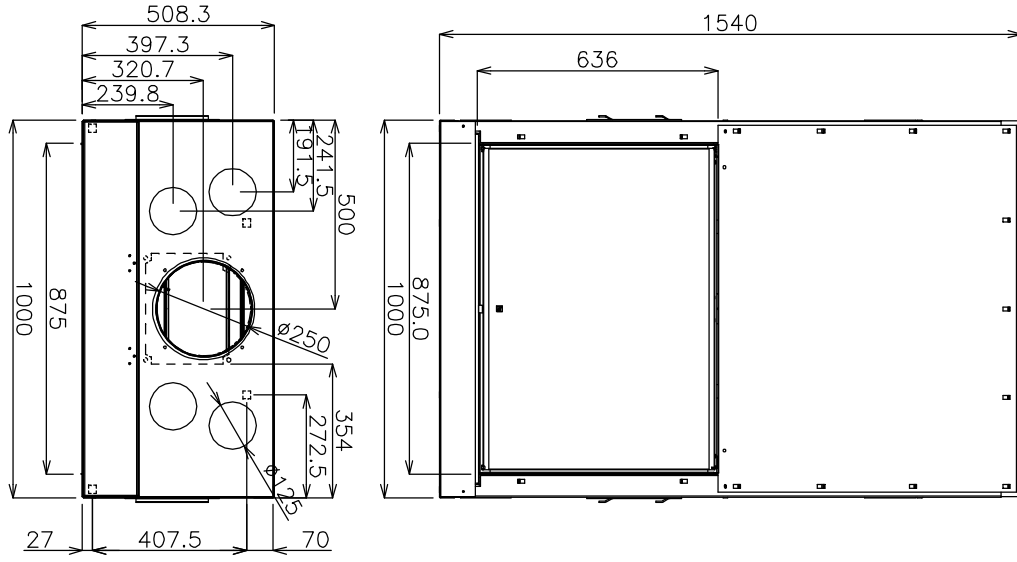
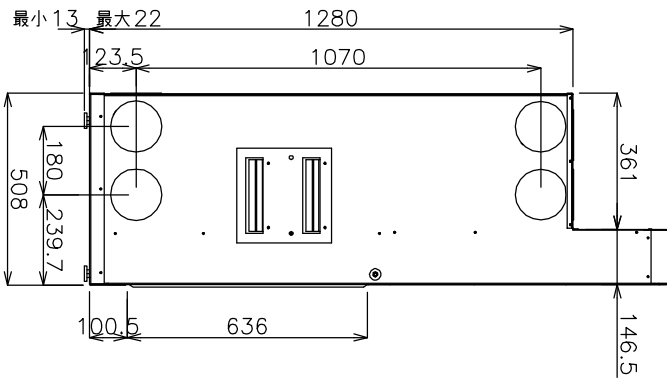


最高出力
12kW(10320Kcal)
本体重量
215kg
口元寸法
φ250mm
必要換気量
213m <sup>3</sup> /h
熱効率
68%



品番 HI-47B10B10BOV  
 名称 Phenix 1000

日付	SCALE	製図	検図	単位
08.07.15	S=1:20	竹内		mm